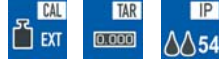


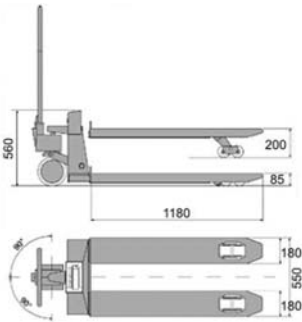
PCE-PTS 1 & PCE-PTS 2

Gabelhubwagen mit interner Waage



Gabelhubwagen mit integrierter elektronischer Waage, einfach in Gebrauch und Handhabung. Zeiterparnis und dennoch genaue Wägungen. Durch die robusten Räder aus Vulkolan lässt sich der Hubwagen problemlos auch über unebenem Grund ziehen / schieben. Auch lieferbar als PCE-PTS 2 mit integriertem Drucker zum direkten Ausdrucken von Gewicht, Datum, Uhrzeit

- als PCE-PTS 2 mit Drucker (Gewicht, Datum, Uhrzeit) lieferbar
- spritzwassergeschütztes Display
- 14 mm LCD für gute Ablesbarkeit
- Summier- und Stückzählfunktion
- Rollen aus Vulkolan, daher besonders haltbar
- lackierte Stahlversion



Technische Spezifikation

Modell	Wägebereich Max kg	Ablesbarkeit d kg	Eichwert e kg	Mind.-last Min kg	Reproduzierbarkeit kg
PCE-PTS 1 PCE-PTS 2	2000	1 kg	-	-	1
Tarierbereich	über den gesamten Wägebereich				
Einschwingzeit	< 10 s				
Wägeeinheiten	kg				
Display	kontraststarkes 14 mm LCD-Display				
Einsatztemperatur	0 ... +40 °C				
Stromversorgung	interner Akku, 230 V Ladegerät im Lieferumfang				
Gehäuse	Metall (lackiert)				
Schutzart	IP 54				
Gewicht	120 kg				

Lieferumfang

Handhubwagen-Waage PCE-PTS 1 oder PCE-PTS 2, Akku, Ladegerät und Anleitung

Art-Nr. Artikel

K-PCE-PTS 1 Handhubwagen-Waage
K-PCE-PTS 2 Handhubwagen-Waage mit integriertem Drucker

Zubehör

K-CAL-PCE-PTS ISO Kalibrierzertifikat

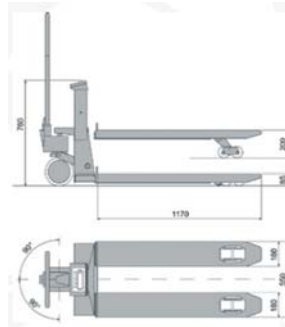
PCE-TPWLM

Gabelhubwagen mit Waage, bereits geeicht geliefert



Bei dem Hubwagen mit integrierter Waage handelt es sich um eine geeichte Ausführung. Sie ist somit zugelassen im geschäftlichen Verkehr nach Handelsklasse M III. Der Hubwagen ist robust und zuverlässig und somit für raue Umgebung geeignet.

- geeichte Ausführung
- 3 Bereiche für hohe Genauigkeit
- RS-232 Schnittstelle
- spritzwassergeschütztes Display
- Genauigkeit von $\pm 0,1\%$ vom Messwert
- Rollen aus Vulkolan, daher besonders haltbar
- lackierte Stahlversion



Technische Spezifikation

Modell	Wägebereich Max kg	Ablesbarkeit d kg	Eichwert e kg	Mind.-last Min kg	Reproduzierbarkeit kg
PCE-TPWLM	2000	0,5 bis 500 kg 1,0 bis 1000 kg 2,0 bis 2000 kg	0,5 1,0 2,0	10 20 40	0,5 1,0 2,0
Tarierbereich	über den gesamten Wägebereich				
Einschwingzeit	< 10 s				
Wägeeinheiten	kg				
Display	kontraststarkes 25 mm LCD-Display				
Einsatztemperatur	0 ... +40 °C				
Stromversorgung	interner Akku, 230 V Ladegerät im Lieferumfang				
Gehäuse	Metall (einbrennlackiert)				
Schutzart	IP 54				
Gewicht	120 kg				

Lieferumfang

Handhubwagen-Waage PCE-TPWLM, Akku, Ladegerät und Anleitung

Art-Nr. Artikel

K-PCE-TPWLM Handhubwagen-Waage, geeicht geliefert

Zubehör

K-CAL-PCE-TPWLM ISO Kalibrierzertifikat

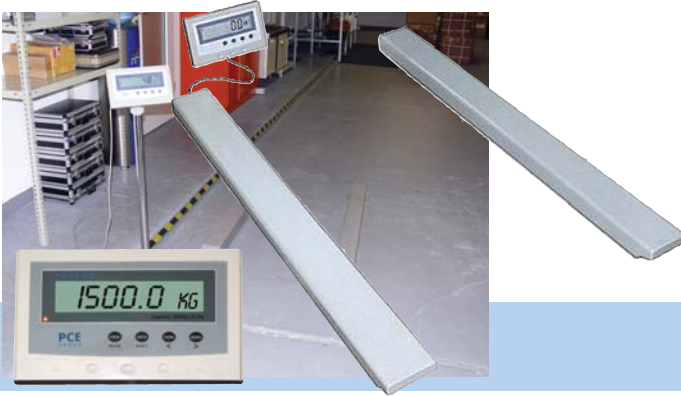
PCE-SW Serie

Palettenwaagen für mobilen Einsatz mit RS-232-Schnittstelle



Mit den mobilen Palettenwaagen wägen Sie beispielsweise direkt an der Laderampe. Das bedeutet: Erheblich geringere Lade- und Entladezeiten, kürzere Wege mit der vollen Palette, reduzierte Bindung des Bedienpersonals. Jetzt schaffen Sie nicht mehr mühsam Ihre Paletten zur Waage. Bringen Sie einfach die Waage zum Wägegut. Die Palettenwaagen sind durch den wahlweisen Betrieb mittels internem, wiederladbarem Akku oder über das 230 V - Netzteil überall im Betrieb einsetzbar. Die Palettenwaage lässt sich problemlos transportieren und durch die losen Wägebalken können nicht nur EU-Paletten gewogen werden.

- frei aufstellbare Wägebalken, daher sehr flexibel einsetzbar
- großes 25 mm LCD-Display
- autom. Taraabzug, Tara Handeingabe, Summieren
- Wägebalken aus robustem Stahl
- Betrieb mittels Akku (Netzbetrieb möglich), daher mobil einsetzbar
- RS-232-Schnittstelle zur direkten Übertragung der Wägewerte zum PC
- einstellbare Füße zum Ausgleichen von Bodenebenenheiten



Technische Spezifikation

Modell	Wägebereich Max kg	Ablesbarkeit d kg	Reproduzierbarkeit e kg
PCE-SW 1500	1500	0,5	0,5
PCE-SW 3000	3000	1,0	1,0
Tara	über den gesamten Wägebereich		
Einschwingzeit	3 ... 5 s		
Wägeeinheiten	kg		
Anzeige	kontraststarkes 25 mm LCD-Display mit Hintergrundbeleuchtung		
maximale Überlast	125 %		
Kalibrierung	automatisch (durch externes optionales Justiergewicht)		
Einsatztemperatur	0 ... +40 °C		
Schnittstelle	RS-232		
Stromversorgung	- interner Akku 6 V / 4 Ah - Netzteil 230 V / 50 Hz		
Gehäuse	lackierter Stahl		
Schutzart	IP 54		
Abmessung	1260 x 120 x 95 mm (je Wägebalken)		
Gewicht	50 kg		

Lieferumfang

Palettenwaage PCE-SW 1500 bzw. PCE-SW 3000, Anzeige (an 4,0 m Kabel), Netzteil, Bedienungsanleitung

Art-Nr.	Artikel
K-PCE-SW 1500	Palettenwaage PCE-SW 1500
K-PCE-SW 3000	Palettenwaage PCE-SW 3000

Zubehör

K-CAL-PCE-SW	ISO Kalibrierzertifikat
K-PCE-SOFT-WA	Software inkl. RS-232 Datenkabel
K-RS232-USB	Adapter von RS-232 auf USB-Schnittstelle
K-PCE-BP1	Thermodrucker inkl. RS-232 Datenkabel

PCE-TP B Serie

Eichfähige Palettenwaagen mit RS-232 Schnittstelle



Die Palettenwaagen sind eichfähig und für den mobilen Einsatz konzipiert. Durch die flexibel verschiebbaren Wägebalken sind die Waagen besonders gut zur Wiegung großer Objekte geeignet, ebenso können auch "exotische" Paletten gewogen werden. Die Wägedaten können auf dem externen Display gut abgelesen werden. Das Anzeigergerät kann auf einem Tisch aufgestellt oder auf das im Lieferumfang befindliche Stativ montiert werden. Die integrierte RS-232-Schnittstelle erlaubt den Datentransport zu einem PC, weiterhin ist ein Label-Printer zu dieser Waage erhältlich.

- frei aufstellbare Wägebalken, daher sehr flexibel einsetzbar
- Anzeigergerät frei platzierbar
- Stativ für das Anzeigergerät im Lieferumfang
- Tara-, Stückzahl- und Summierfunktion
- RS-232 Schnittstelle
- Eichung oder ISO-Zertifikat optional erhältlich
- RS-485 Schnittstelle optional erhältlich



Technische Spezifikation

Modell	Wägebereich Max kg	Ablesbarkeit d kg	Eichwert e kg	Min.-last Min kg	Reproduzierbarkeit e kg
PCE-TP 1500B	1500	0,5	0,5	10	0,5
PCE-TP 3000B	3000	1,0	1,0	20	1,0
Tara	über den gesamten Wägebereich				
Einschwingzeit	<4 s				
Wägeeinheiten	kg				
Anzeige	25 mm LED am externen Terminal				
maximale Überlast	150 %				
Kalibrierung	automatisch (durch externes optionales Justiergewicht)				
Eichung	eichfähig nach Klasse M III (optional)				
Einsatztemperatur	-10 ... +40 °C				
Schnittstelle	RS-232				
Stromversorgung	230 V / 50 Hz				
Gehäuse	lackierter Stahl				
Schutzart	IP 54				
Abmessung	1250 x 120 x 75 mm (je Wägebalken)				
Gewicht	70 kg				

Lieferumfang

Palettenwaage PCE-TP 1500B bzw. PCE-TP3000B, Anzeige (an 3,0 m Kabel), Stativ, Netzteil, Bedienungsanleitung

Art-Nr.	Artikel
K-PCE-TP 1500B	Palettenwaage PCE-TP 1500B
K-PCE-TP 3000B	Palettenwaage PCE-TP 3000B

Zubehör

K-VER-PCE-TP	Eichung nach Handelsklasse M III
K-CAL-PCE-TP	ISO-Kalibrierzertifikat
K-PCE-TP-RS485	Aufpreis für RS-485 Schnittstelle (anstatt RS-232)
K-PCE-SOFT-WA	Software inkl. RS-232 Schnittstellenkabel
K-RS232-USB	Adapter von RS-232 auf USB-Schnittstelle
K-PCE-BP1	Thermodrucker inkl. RS-232 Datenkabel

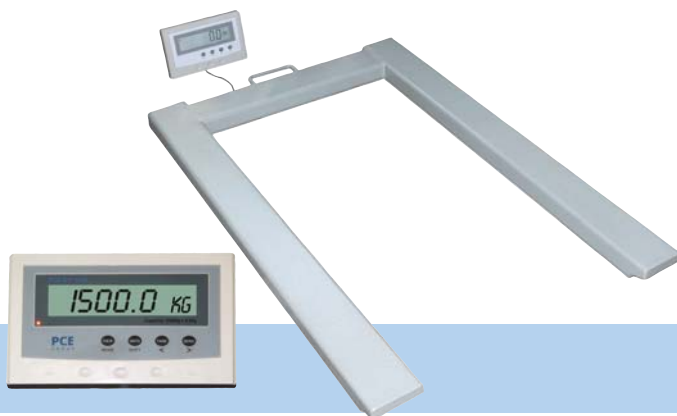
PCE-EP 1500

Preiswerte Palettenwaage mit RS-232 Schnittstelle



Die Palettenwaage PCE-EP 1500 ist eine preiswerte und präzise arbeitende Waage mit einfacher Handhabung. Die Waage ist durch die beiden Rollen überall wo notwendig einsetzbar. Das Display ist mit einem 4 m Kabel mit der Waage verbunden und kann daher flexibel aufgestellt werden. Die Stromversorgung der Waage läuft über einen internen Akku oder über das Netzteil.

- Reproduzierbarkeit von $\pm 0,5$ kg
- großes 25 mm LCD-Display
- autom. Taraabzug, Tara Handeingabe, Summieren
- Tragrahmen aus robustem Stahl, lackiert
- Betrieb mittels Akku (Netzbetrieb möglich), daher mobil einsetzbar
- RS-232-Schnittstelle zur direkten Übertragung der Wägewerte zum PC
- Rollen und Griff zum leichten Transport der Waage
- einstellbare FüÙe zum exakten Ausrichten
- inkl. Stativ und Stativfuß für das Display



Technische Spezifikation

Modell	Wägebereich Max kg	Ablesbarkeit d kg	Reproduzierbarkeit kg
PCE-EP 1500	1500	0,5	0,5
Tarierbereich	über den gesamten Wägebereich		
Einschwingzeit	3 ... 5 s		
Wägeeinheiten	kg		
Display	kontraststarkes 25 mm LCD-Display, Hintergrundbeleuchtung		
maximale Überlast	125 %		
Kalibrierung	automatisch (durch externes optionales Justiergewicht)		
Einsatztemperatur	0 ... +40 °C		
Stromversorgung	- interner Akku 6 V / 4 Ah - Netzteil 230 V / 50 Hz		
Gehäuse	legierter Stahl (lackiert)		
Ausstattung	Rollen u. Handgriff, einstellbare FüÙe		
Schutzart	IP 54		
Abmessung	1260 x 840 x 95 mm		
Gewicht	40 kg		

Lieferumfang

Palettenwaage PCE-EP 1500, Display mit Akku und Kabel, Stativ, Stativfuß, Netzteil und Anleitung

Art-Nr.	Artikel
K-PCE-EP 1500	Palettenwaage PCE-EP 1500

Zubehör

K-CAL-PCE-EP	ISO Kalibrierzertifikat
K-PCE-SOFT-EP	Software inkl. RS-232 Datenkabel
K-RS232-USB	Adapter von RS-232 auf USB-Schnittstelle
K-PCE-BP1	Thermodrucker inkl. RS-232 Datenkabel

PCE-TP 1500U

Eichfähige Palettenwaage mit RS-232 Schnittstelle



Die Palettenwaage ist eichfähig und für den mobilen Einsatz vorgesehen. Diese Waage ist aus lackiertem Stahl gefertigt. Die Wägedaten können auf dem externen Display (an 3,0 m Kabel) sehr gut abgelesen werden. Das Anzeigerät kann auf einem Tisch aufgestellt oder auf das im Lieferumfang befindliche Stativ montiert werden. Die integrierte RS-232-Schnittstelle erlaubt den Datentransport zu einem PC (Software-Paket inklusive Datenkabel ist als optional erhältliches Zubehör bestellbar).

- äußerst robuste / lackierte Stahlkonstruktion
- Anzeigerät frei platzierbar
- Länge des Kabels zur Anzeige: 3 m
- Stativ für das Anzeigerät im Lieferumfang
- Tara-, Stückzahl- und Summierfunktion
- RS-232 Schnittstelle als Standard
- Versorgung über Netzstromadapter
- Eichung oder ISO-Zertifikat optional erhältlich
- RS-485 Schnittstelle optional erhältlich



Technische Spezifikation

Modell	Wägebereich Max kg	Ablesbarkeit d kg	Eichwert e kg	Min.-last Min kg	Reproduzierbarkeit kg
PCE-TP 1500U	1500	0,5	0,5	10	0,5
Tara	über den gesamten Wägebereich				
Einschwingzeit	<4 s				
Wägeeinheiten	kg				
Anzeige	25 mm LED am externen Terminal				
maximale Überlast	150 %				
Kalibrierung	automatisch (durch externes optionales Justiergewicht)				
Eichung	eichfähig nach Klasse M III (optional)				
Einsatztemperatur	-10 ... +40 °C				
Schnittstelle	RS-232				
Stromversorgung	230 V / 50 Hz				
Gehäuse	lackierter Stahl				
Schutzart	IP 54				
Abmessung	1250 x 840 x 75 mm				
Gewicht	70 kg				

Lieferumfang

Palettenwaage PCE-TP 1500U, Anzeige (an 3,0 m Kabel), Stativ, Netzteil, Bedienungsanleitung

Art-Nr.	Artikel
K-PCE-TP 1500U	Palettenwaage PCE-TP 1500U

Zubehör

K-VER-PCE-TP	Eichung nach Handelsklasse M III
K-CAL-PCE-TP	ISO-Kalibrierzertifikat
K-PCE-TP-RS485	Aufpreis für RS-485 Schnittstelle (anstatt RS-232)
K-PCE-SOFT-TP	Software inkl. RS-232 Schnittstellenkabel
K-RS232-USB	Adapter von RS-232 auf USB-Schnittstelle
K-PCE-BP1	Thermodrucker inkl. RS-232 Datenkabel